

Centralina carbone attivo trifase con filtro elettrostatico

Gruppo di filtrazione e deodorizzazione dell'aria composto da ventilatore centrifugo a doppia aspirazione. Prefiltro aria tipo EU3, 85% gravimetrico, cilindri con carbone vegetale attivo in cilindretti tipo 207/C, filtro elettrostatico ad alta intensità con termostato protezione. Telaio in profilato di alluminio, in lamiera zincata all'interno e **acciaio inossidabile** all'esterno. **Doppio pannello.**

Three phase activated carbon filtration units with electro- static filter

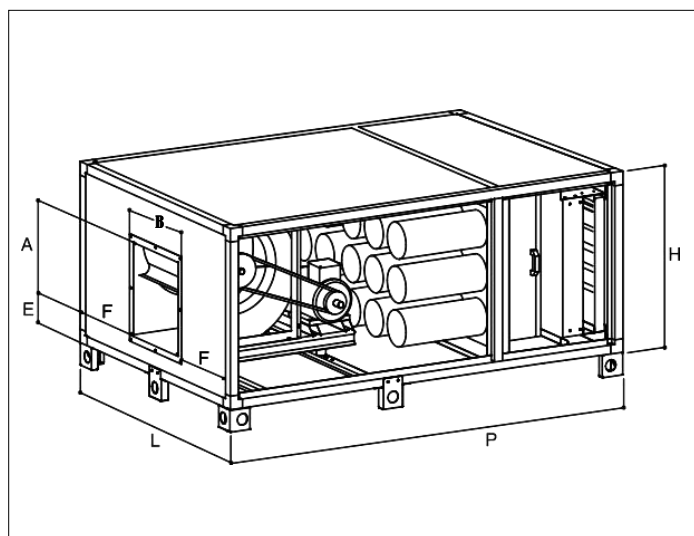
Air deodorisation and filtration unit complete with double-suction centrifugal fan. EU3 type 85% gravimetric air pre- filter, cylinders with vegetable activated carbon in 207/C type granules, high-intensity electrostatic filter with safety thermostat. Frame in aluminium profiles, sandwich panels with galvanised steel plate inside and **stainless steel** outside. **Double panel.**

Dreiphasige Aktivkohlezentrale mit elektrostatischem

Gruppe Filtration und Desodorierung der Luft bestehend aus einem Radialventilator mit doppeltem Absaugen. Luft-Vorfilter Typ EU3, 85% Gewichtsanalyse, Zylinder mit Aktivkohle in Zylindern Typ 207/C, elektrostatischer Filter mit hoher Intensität und Schutzthermostat. Rahmen aus Aluminiumprofil, doppelte Verschalung, innen aus feuerverzinktem Blech und außen aus **Edelstahl. Doppelverkleidung.**

Centrales filtrantes triphasées au charbon actif avec filtre électrostatique

Groupe de filtration et de désodorisation de l'air constitué d'un ventilateur centrifuge à double aspiration. Préfiltre air de type EU3, 85% gravimétrique, cartouches avec charbon actif végétal en granules de type 207/C, filtre électrostatique à haute efficacité avec thermostat de sécurité. Châssis aluminium en profilés, coffrage en tôle galvanisée à l'intérieur et en **acier inoxydable** à l'extérieur. **Double panneau.**



* MECET 175: Costruzione in 3 pezzi - Construction in 3 pieces

** MECET 190 /1120: Costruzione in 3 pezzi - Construction in 3 pieces

Modello / Model	N° Cil. / N. Cyl.	m³/h	HST H ₂ O	dB (A)	kW	rpm	L mm	P mm	H mm	A mm	B mm	E mm	F mm	Kg	Prezzo € / Price €
MECET130B	9	3000	30	68	1,5	1579	670	1800	750	300	275	270	200	155	
MECET145B	14	4500	30	70	2,2	1344	980	1800	750	350	320	300	330	180	
MECET160B	18	6000	30	72	3	1132	1280	2000	800	415	380	130	450	270	
MECET175B*	23	7500	30	75	3	1113	1590	2000	800	415	380	130	550	310	
MECET190B**	28	9000	30	77	4	944	1280	2000	1100	490	435	135	420	340	
MECET1120B**	36	12000	30	74	5,5	919	1280	2000	1350	490	570	135	355	380	