

Centralina carbone attivo monofase

Centralina di deodorizzazione e filtrazione dell'aria completa di ventilatore a doppia aspirazione a rotore esterno. Prefiltro aria tipo EU3,85% gravimetrico con carbone attivo vegetale in cilindretti tipo 207/C. Telaio in profilato di alluminio, Singola pannellatura in **acciaio inossidabile** all'esterno e materassino fonoassorbente all'interno.

Single phase activated carbon filtration units

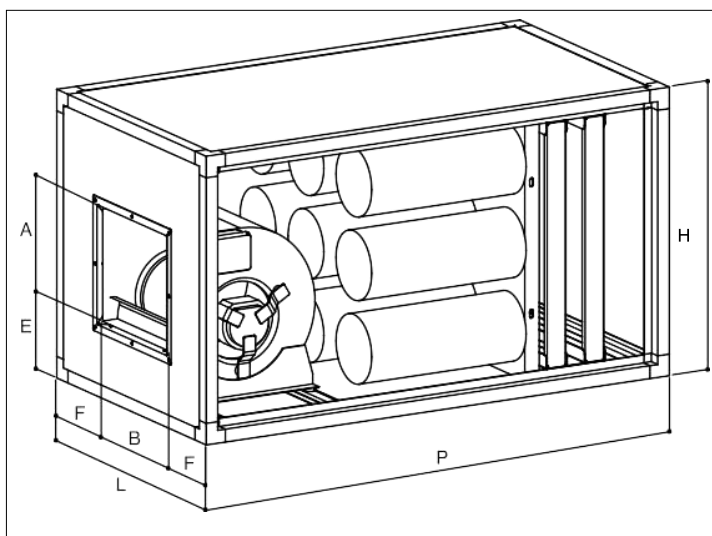
Air deodorisation and filtration unit complete with double- suction fan with external rotor. EU3 type 85% gravimetric air pre-filter, with vegetable activated carbon in 207/C type granules.

Einphasige Aktivkohlezentrale

Zentrale zur Desodorierung und Filtration der Luft komplett mit Ventilator mit doppeltem Absaugen mit Außenrotor. Luft-Vorfilter Typ EU3, 85% Gewichtsanalyse mit Aktivkohle in Zylindern Typ 207/C. Rahmen aus

Centrales filtrantes monophasées au charbon actif

Centrale de désodorisation et de filtration de l'air munie d'un ventilateur à double aspiration avec rotor extérieur. Préfiltre air de type EU3,85% gravimétrique avec charbon actif végétal en granules de type 207/C.



Modello / Model	N° Cil. / N. Cyl.	m³/h	HST H ₂ O	dB (A)	Rating absorbed kW	rpm	L mm	P mm	H mm	A mm	B mm	E mm	F mm	Kg	Prezzo € / Price €
MECL5	5	1500	10	32	0,53	1400	670	960	440	260	300	90	190	100	
MECL9	9	3000	10	41	0,55	1400	670	1200	750	300	340	200	165	115	
MECL14	14	4000	20	48	0,60	900	980	1280	750	300	340	236	290	130	