

Gruppi di filtrazione

Gruppo di filtrazione e deodorizzazione realizzato in acciaio inox completo di:
 n.1 prefiltro in microfibre di vetro tipo AB85 caratteristiche tecniche Classe EU7 specifiche normative Europee ASHRAE 52-76-ATM efficienza ATM 87,5% autoestinguente secondo la classe F1 DIN 53438 con classificazione autoestinguente 4/5 EU3 per temperatura massima di passaggio aria +100°C.

Filtration units

Filtering and deodorising unit constructed in stainless steel, complete with:
 n.1 prefilter in AB85 type micro- glass fibre. Technical characteristics: Class EU7 to European Standard specification ASHRAE 52-76- ATM, efficiency ATM 87.5%, self-extinguishing according to Class F1 DIN 53438 with a self-extinguishing classification of 4/5 EU3 for a maximum air passage temperature of +100°C.

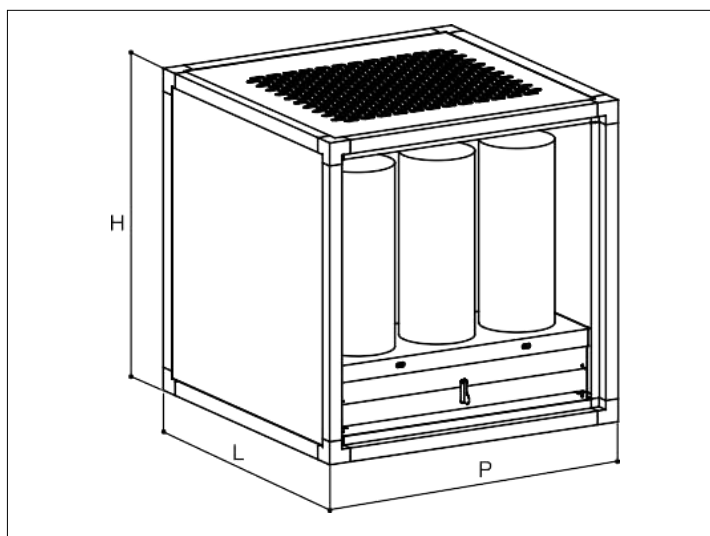
Gruppe Filtration

Gruppe Filtration und Desodorierung aus Edelstahl bestehend aus:
 Nr. 1 Vorfilter aus Glasmikrofaser Typ AB85, technische Eigenschaften Klasse EU7, Europäische Vorschriftenaufstellung ASHRAE 52-76-ATM, Leistungsfähigkeit ATM 87,5% selbstlöschend nach Klasse F1 DIN 53438 mit Klassifizierung selbstlöschend 4/5 EU3 für maximale Durchgangslufttemperatur +100 °C.

Unités de filtration

Groupe de filtration et de désodorisation en acier inoxydable munide:
 un préfiltre en microfibre de verre, type AB85, caractéristiques techniques: Classe EU7, spécifications: normes européennes ASHRAE 52- 76- ATM, efficacité ATM 87,5 %, auto-extinguibleselon la Classe F1 DIN 53438, avec classification auto-extinguible 4/5 EU3 pouvant résister à des températures de passage de l'air de +100° maxi.

VENTILATORIE CENTRALI DI DEODORIZZAZIONE
MAB LISTINO N°



Mod.	N°Cil. / N. Cyl.	m³/h	L mm	P mm	H mm	Peso / Weight kg	Prezzo € / Price €
MECO5	5	1500	700	400	700	50	
MECO9	9	3000	700	700	700	78	