

Ventilatori centrifughi cassonati trasmissione a due velocità

Ventilatore centrifugo cassonato a doppia aspirazione con motore direttamente accoppiato alla girante (pale avanti), tramite pulegge e cinghie. Telaio in profilato di alluminio, doppia pannellatura in lamiera zincata all'interno e **acciaio inossidabile** all'esterno, autoestinguento. **Doppio pannello.**

Encased two-speed centrifugal fans

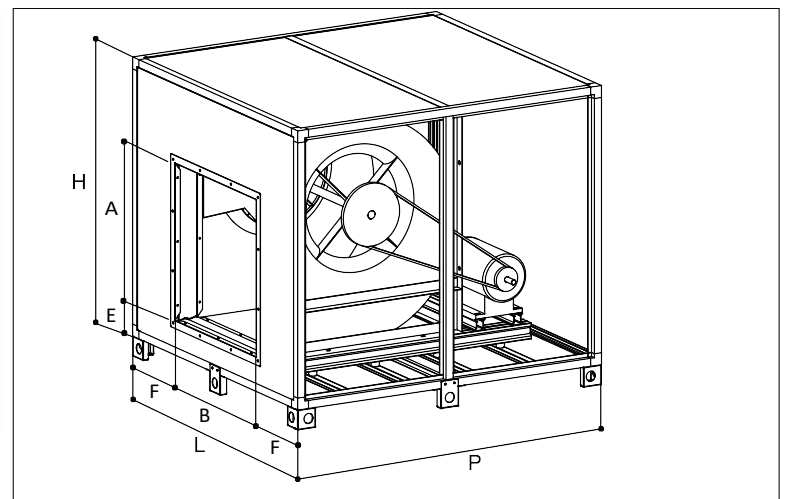
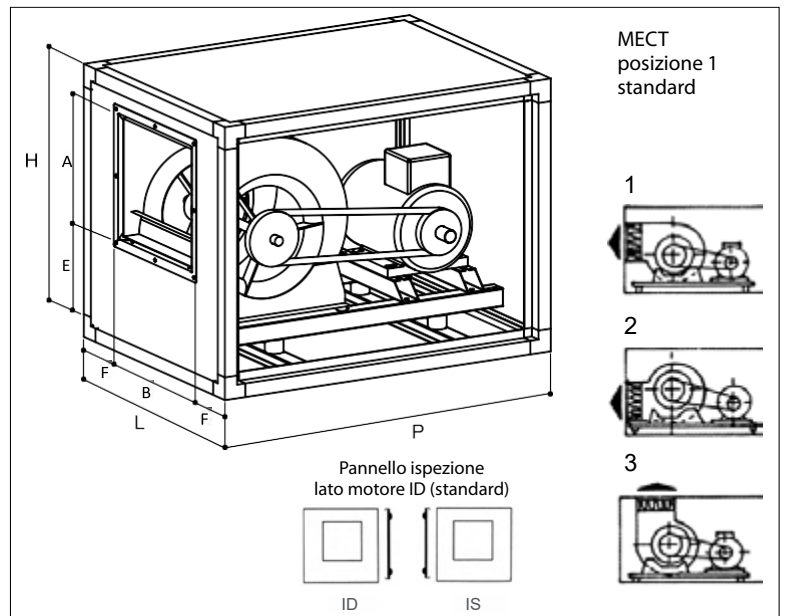
Encased double-suction centrifugal fan with motor directly coupled to the impeller (forward blades) through pulleys and belts. Frame in aluminium profiles, sandwich panels with galvanised steel plate inside and **stainless steel** outside. **Double panel.**

Kasten-Radialventilatoren mit zwei Drehzahlen

Kasten-Radialventilator mit doppeltem Absaugen und dem Motor direkt an das Laufrad verbunden (Flügel vorne) mittels Riemenscheiben und Riemen. Rahmen aus Aluminiumprofil, doppelte Verschalung, innen aus feuerverzinktem Blech und außen aus **Edelstahl**, selbstlöschend. **Double-Panel.**

Caissons ventilateurs centrifuges avec transmission à deux vitesses

Caisson ventilateur centrifuge à double aspiration avec accouplement direct moteur-hélice (pales avant), transmission par poulies et courroies. Châssis aluminium en profilés, coffrage en tôle galvanisée à l'intérieur et en **acier inoxydable** à l'extérieur. **Double panneau.**



Temp. -20°C/+60°C - motore 4 p. - 230/400 V. - 50 Hz - 3 F - IP 54

MECTD

Ventilatori centrifughi cassonati trasmissione a due velocità

Modello / Model	m³/h max/min	HST H₂O max/min	dB max/min	rpm max/min	kW max/min	L mm	P mm	H mm	A mm	B mm	E mm	F mm	Kg	Prezzo € / Price €
MECTD9/9A2	2000/1317	40/18	65/52	1440/948	0,55/0,18	600	800	600	275	310	248	145	40	
MECTD9/9B2	2500/1673	40/17	67/52	1450/970	0,81/0,28	600	800	600	275	310	248	145	41	
MECTD9/9C2	3000/2007	40/21	68/58	1500/1004	0,81/0,28	600	800	600	275	310	248	145	41	
MECTD10/8A2	3500/2325	60/30	69/59	1430/950	1,7/0,6	620	800	620	300	276	258	172	59	
MECTD10/8B2	4000/2657	60/31	72/62	1600/1063	1,7/0,6	620	800	620	300	276	258	172	59	
MECTD10/10A2	3500/2342	40/20	67/58	1260/843	1,1/0,37	620	800	620	300	340	258	140	48	
MECTD10/10B2	4000/2676	40/19	68/58	1240/830	1,1/0,37	620	800	620	300	340	258	140	48	
MECTD10/10C2	4500/2990	40/20	70/59	1290/857	1,7/0,6	620	800	620	300	340	258	140	60	
MECTD12/9A2	5000/3322	60/30	68/62	1200/797	2,2/0,75	750	900	750	355	410	296	170	85	
MECTD12/9B2	6000/3986	60/28	70/62	1150/764	3/0,9	750	900	750	355	410	296	170	86	
MECTD12/12A2	5000/3322	40/18	66/55	1040/691	1,7/0,6	750	900	750	355	410	296	170	86	
MECTD12/12B2	6000/3986	40/19	68/58	1000/664	1,7/0,6	750	900	750	355	410	296	170	86	
MECTD12/12C2	7000/4650	40/21	69/59	1050/698	2,2/0,75	750	900	750	355	410	296	170	87	
MECTD15/11A1	7000/4650	50/27	72/59	1000/664	2,2/0,75	900	1000	900	414	484	349	258	112	
MECTD15/11A2	7000/4715	60/32	74/62	1140/768	3/0,9	900	1000	900	414	484	349	258	113	
MECTD15/11B1	8000/5389	50/27	73/61	1000/674	3/0,9	900	1000	900	414	484	349	258	113	
MECTD15/11B2	8000/5389	60/32	75/62	1100/741	3/0,9	900	1000	900	414	484	349	258	113	
MECTD15/15A2	8000/5315	40/18	68/55	830/551	2,2/0,75	900	1000	900	414	484	349	208	113	
MECTD15/15B2	9000/5979	40/19	69/59	810/538	2,2/0,75	900	1000	900	414	484	349	208	113	
MECTD15/15C2	10000/6736	40/20	69/59	800/539	3/0,9	900	1000	900	414	484	349	208	114	
MECTD18/13A1	10000/6736	50/25	74/62	800/539	3/0,9	1000	1200	1000	492	438	423	281	116	
MECTD18/13A2	10000/6690	60/31	77/64	900/602	4,2/1,4	1000	1200	1000	492	438	423	281	117	
MECTD18/13B1	12000/8028	50/24	76/64	780/522	4,2/1,4	1000	1200	1000	492	438	423	281	117	
MECTD18/13B2	12000/8028	60/30	78/66	870/582	4,2/1,4	1000	1200	1000	492	438	423	281	117	
MECTD18/18A2	11000/7410	40/20	69/59	770/519	3/0,9	1000	1200	1000	492	570	423	215	117	
MECTD18/18B2	13000/8757	40/21	70/61	730/492	4,2/1,4	1000	1200	1000	492	570	423	215	117	
MECTD18/18C2	15000/10034	40/22	73/64	700/468	4,2/1,4	1000	1200	1000	492	570	423	215	118	

Modello / Model	m³/h max/min	HST H₂O max/min	dB max/min	rpm max/min	kW max/min	L mm	P mm	H mm	A mm	B mm	E mm	F mm	Kg	Prezzo € / Price €
MECTD500A1	15000/10104	25/12	63/57	581/391	3/0,9	1200	1500	1200	650	650	140	275	241	
MECTD500A2	15000/10034	35/15	67/58	662/443	4,2/1,4	1200	1500	1200	650	650	140	275	245	
MECTD500B1	17000/11372	25/11	69/59	606/405	4,2/1,4	1200	1500	1200	650	650	140	275	245	
MECTD500B2	17000/10708	35/14	69/60	680/428	5,9/2	1200	1500	1200	650	650	140	275	251	
MECTD560A1	18000/12041	25/12	67/57	510/341	4,2/1,4	1400	1600	1300	730	730	465	335	295	
MECTD560A2	18000/12041	35/16	68/58	584/391	5,9/2	1400	1600	1300	730	730	465	335	301	
MECTD560B2	21000/14048	35/16	70/61	601/402	5,9/2	1400	1600	1300	730	730	465	335	301	
MECTD630A2	24000/16055	35/15	67/57	507/339	5,9/2	1600	1700	1400	800	800	166	400	373	
MECTD630B1	27000/18123	25/12	67/55	455/305	7,5/2,5	1600	1700	1400	800	800	166	400	373	
MECTD630B2	27000/18062	35/11	69/57	516/345	5,9/2	1600	1700	1400	800	800	166	400	391	
MECTD710A2	30000/20137	35/16	67/57	458/307	7,5/2,5	1700	1800	1500	910	910	160	395	460	
MECTD710B2	33000/22151	30/14	68/58	439/295	7,5/2,5	1700	1800	1500	910	910	160	395	460	

-10% per motori con pannelli zincati e materassino fonoassorbente