

Centrali termoventilanti batteria acqua calda

Unità di riscaldamento aria. Composta da ventilatore centrifugo, doppia aspirazione, con motore a trasmissione, batteria di scambio ad acqua e filtro pieghettato. Telaio in profilato di alluminio, doppia pannellatura in lamiera zincata all'interno e **acciaio inossidabile** all'esterno. **Doppio pannello**.

Esecuzioni speciali quotazioni a richiesta.

Hot air blowers

Air heating unit. Consists of a double suction centrifugal fan with a drive motor, water/air heat exchanger and pleated filter. Frame in aluminium profiles, sandwich panels with galvanised steel plate inside and **stainless steel** outside. **Double panel**. Quotations for custom built models available on request.

Heizlüfterzentralen Batterie Warmwasser Unités

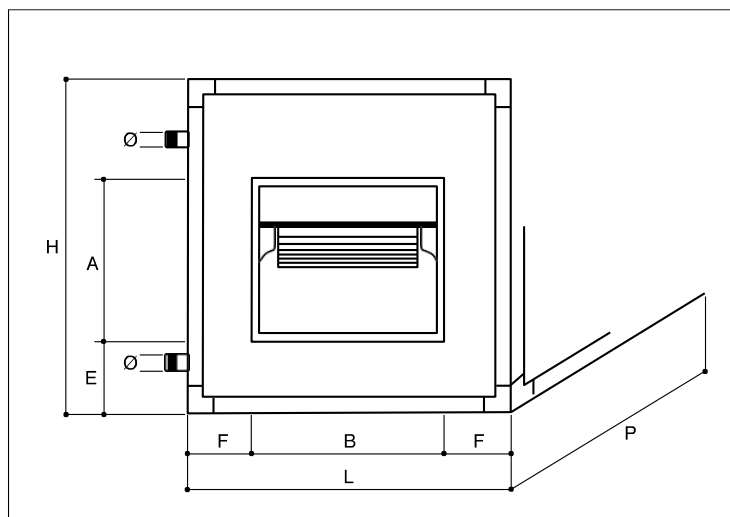
Einheit zur Lufterwärmung. Besteht aus einem Radialventilator, doppeltes Absaugen mit Antriebsmotor, Wasser-Wärmeaustauscher und Faltenfilter. Rahmen aus Aluminiumprofil, doppelte Verschalung, innen aus feuerverzinktem Blech und außen aus **Edelstahl**. **Doppelverkleidung**. Für spezielle Ausführungen Preise auf Anfrage.

Centrales de traitement de l'air

Unités de chauffage de l'air. Constituées d'un ventilateur centrifuge à double aspiration, d'un moteur à transmission, d'une batterie d'échange à eau et d'un filtre plissé. Châssis aluminium en profilés, coffrage en tôle galvanisée à l'intérieur et en **acier inoxydable** à l'extérieur. **Double panneau**. Devis sur demande pour travaux spéciaux

VENTILATORI CENTRALI DI DEODORIZAZIONE

MAB LISTINO N°



Modello / Model	m ³ /h	HST H ₂ O	kW	dB (A)	L mm	P mm	H mm	A mm	B mm	E mm	F mm	kW Batteria	Ø	Kg	Prezzo € / Price €
MUTBA13T	1300	30	0,37	61	750	1000	600	200	240	260	260	15	3/4"	75	
MUTBA20T	2000	30	0,55	60	800	1100	670	300	275	270	270	23	1"	95	
MUTBA30T	3000	30	0,75	64	800	1100	670	300	340	340	270	30	1"	110	
MUTBA40T	4000	30	1,10	66	980	1200	750	300	340	340	270	38	1"	130	
MUTBA50T	5000	30	1,50	63	980	1200	750	350	400	400	300	47	1"	158	
MUTBA75T	7500	30	2,20	63	1280	1350	800	415	480	480	130	71	1" 1/4"	190	
MUTBA100T	10000	30	3,00	66	1590	1350	800	415	480	480	130	94	1" 1/4"	240	
MUTBA100T	12000	30	4,00	66	1590	1350	800	415	480	480	130	105	1" 1/4"	260	

Temp. acqua da +70°C a +60°C - Temp. aria -0°C - 60% U.R. - M=230/1/50 -

MUTBAD/T ventilatore 2 velocità - MUTBA/DT 2 speed fan - MUTBAD/T ventilator mit 2 Geschwindigkeiten - MUTBAD/T ventilateur 2 vitesses

+ 10%