

Centrali termoventilanti batteria elettrica

Unità di riscaldamento aria composta da ventilatore centrifugo a doppia aspirazione con motore a trasmissione. Batteria di scambio elettrica a 3 stadi con termostato di sicurezza e filtro aria EU3, 85% gravimetrico. Telaio in profilato di alluminio, doppia pannellatura in lamiera zincata all'interno e acciaio inossidabile all'esterno. **Doppio pannello.**

Hot air blowers

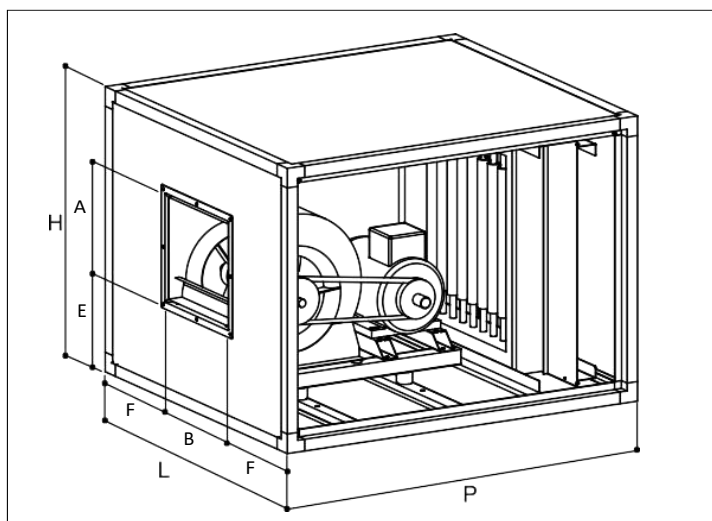
Air heating unit consisting of double suction centrifugal fan with drive motor. Three-level electrical heat exchanger with safety thermostat and EU3 type 85% gravimetric air filter. Frame in aluminium profiles, sandwich panels with galvanised steel plate inside and stainless steel outside. **Double panel.**

Heizlüfterzentralen mit elektrischer Batterie Unités

Einheit zum Lufterwärmen bestehend aus einem Radialventilator mit doppeltem Absaugen mit Motorantrieb. Elektrischer Wärmeaustauscher mit 3 Stufen und Sicherheitsthermostat. Luftfilter EU3, 85% Gewichtsanalyse. Rahmen aus Aluminiumprofil, doppelte Verschalung, innen aus feuerverzinktem Blech und außen aus Edelstahl. **Doppelverkleidung.**

Centrales de traitement de l'air

Unité de chauffage de l'air constituée d'un ventilateur centrifuge à double aspiration avec un moteur à transmission. Batterie d'échange électrique à 3 niveaux et filtre air EU3, 85% gravimétrique. Châssis aluminium en profilés, coffrage en tôle galvanisée à l'intérieur et en acier inoxydable à l'extérieur. **Double panneau.**



Modello / Model	m ³ /h	HST H ₂ O	Kw batt	kW	dB (A)	L mm	P mm	H mm	A mm	B mm	E mm	F mm	Kg	Prezzo € / Price €
MUTBE13T	1500	30	8	0,37	52	700	980	700	270	240	230	230	95	
MUTBE30T	3000	30	12	0,75	60	700	980	700	300	340	270	180	110	

T=400/3/50

Batteria elettrica a 3 stadi con termostato - Electric battery by thermostat

Elektrischer Wärmeaustauscher mit 3 Stufen und Thermostat - Batterie électrique à 3 stades avec thermostat

MUTBED ventilatore 2 velocità – MUTBED 2 speed fan – MUTBED ventilator mit 2 Geschwindigkeiten – MUTBED ventilateur 2 vitesses

+ 10%