

Gruppi di filtrazione

Gruppo di filtrazione e deodorizzazione realizzato in acciaio inox completo di:
 n.1 prefiltro in microfibre di vetro tipo AB85 caratteristiche tecniche Classe EU7 specifiche normative Europee ASHRAE 52-76-ATM e efficienza ATM 87,5% autoestinguente secondo la classe F1 DIN 53438 con classificazione autoestinguente 4/5 EU3 per temperatura massima di passaggio aria +100°C.

Filtration units

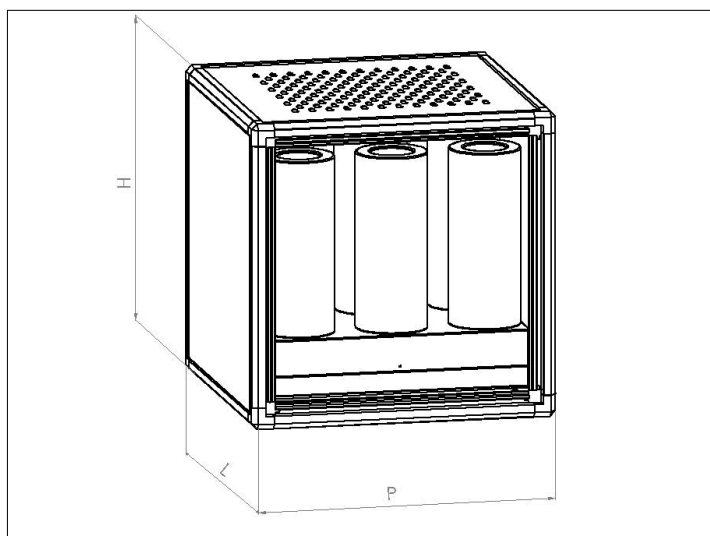
Filtering and deodorising unit constructed in stainless steel, complete with:
 n.1 prefilter in AB85 type micro- glass fibre. Technical characteristics: Class EU7 to European Standard specification ASHRAE 52-76- ATM, efficiency ATM 87.5%, self-extinguishing according to Class F1 DIN 53438 with a self-extinguishing classification of 4/5 EU3 for a maximum air passage temperature of +100°C.

Gruppe Filtration

Gruppe Filtration und Desodorierung aus Edelstahl bestehend aus:
 Nr. 1 Vorfilter aus Glasmikrofaser Typ AB85, technische Eigenschaften Klasse EU7, Europäische Vorschriftenaufstellung ASHRAE 52-76-ATM, Leistungsfähigkeit ATM 87,5% selbstlöschend nach Klasse F1 DIN 53438 mit Klassifizierung selbstlöschend 4/5 EU3 für maximale Durchgangslufttemperatur +100 °C.

Unités de filtration

Groupe de filtration et de désodorisation en acier inoxydable munide:
 un préfiltre en microfibre de verre, type AB85, caractéristiques techniques: Classe EU7, spécifications: normes européennes ASHRAE 52- 76- ATM, efficacité ATM 87,5 %, auto-extinguibleselon la Classe F1 DIN 53438, avec classification auto-extinguible 4/5 EU3 pouvant résister à des températures de passage de l'air de +100° maxi.



Mod.	N°Cil. / N. Cyl.	m³/h	L mm	P mm	H mm	Peso / Weight kg	Prezzo € / Price €
MECO5	5	1500	700	400	700	50	
MECO9	9	3000	700	700	700	78	

Centralina carbone attivo monofase

Centralina di deodorizzazione e filtrazione dell'aria completa di ventilatore a doppia aspirazione a rotore esterno. Prefiltro aria tipo EU3,85% gravimetrico con carbone attivo vegetale in cilindretti tipo207/C. Telaio in profilato di alluminio, singola pannellatura in acciaio inossidabile all'esterno e materassino fonoassorbente all'interno.

Single phase activated carbon filtration units

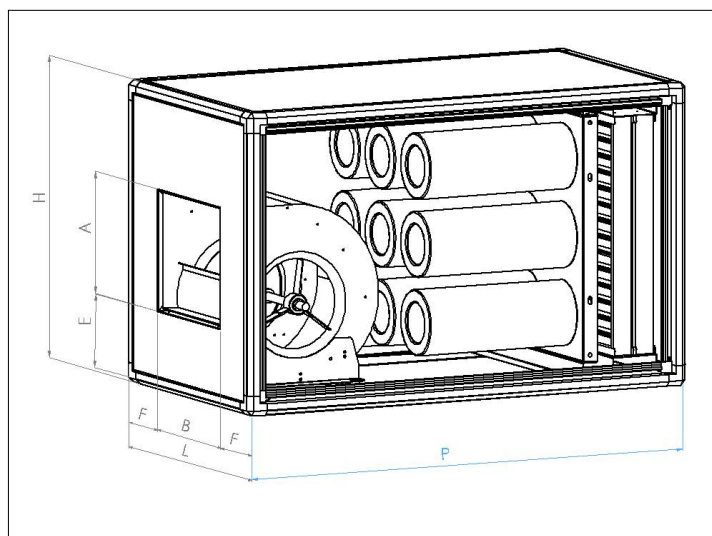
Air deodorisation and filtration unit complete with double- suctionfan with external rotor.
EU3 type 85% gravimetric air pre-filter, with vegetable activated carbon in 207/C type granules.

Einphasige Aktivkohlezentrale

Zentrale zur Desodorierung und Filtration der Luft komplett mit Ventilator mit doppeltem Absaugen mit Außenrotor. Luft-Vorfilter Typ EU3, 85% Gewichtsanalyse mit Aktivkohle in Zylindern Typ 207/C. Rahmen aus

Centrales filtrantes monophasées au charbon actif

Centrale de désodorisation et de filtration de l'air munie d'un ventilateur à double aspiration avec rotor extérieur. Préfiltre air de type EU3,85% gravimétrique avec charbon actif végétal en granulés de type 207/C.



Modello / Model	N° Cil. / N. Cyl.	m³/h	HST H ₂ O	dB (A)	kW	rpm	L mm	P mm	H mm	A mm	B mm	E mm	F mm	Kg	Regolatore	Prezzo € / Price €
MECL5	5	1500	10	32	0,53	1400	670	960	440	260	300	90	190	100	MREM10A	
MECL9	9	3000	10	41	0,55	1400	670	1200	750	300	340	180	165	115	MRCS250	
MECL14	14	4000	20	48	0,60	900	980	1280	750	300	340	236	290	130	MRCS250	

Centralina carbone attivo trifase

Gruppo di filtrazione e deodorizzazione dell'aria composto da ventilatore centrifugo a doppia aspirazione. Prefiltro aria tipo EU3, 85% gravimetrico, cilindri con carbone vegetale attivo in cilindretti tipo 207/C. Telaio in profilato di alluminio, doppia pannellatura in lamiera zincata all'interno e **acciaio inossidabile** all'esterno. **Doppio pannello**.

Three phase activated carbon filtration units

Air deodorisation and filtration unit complete with double- suction centrifugal fan.

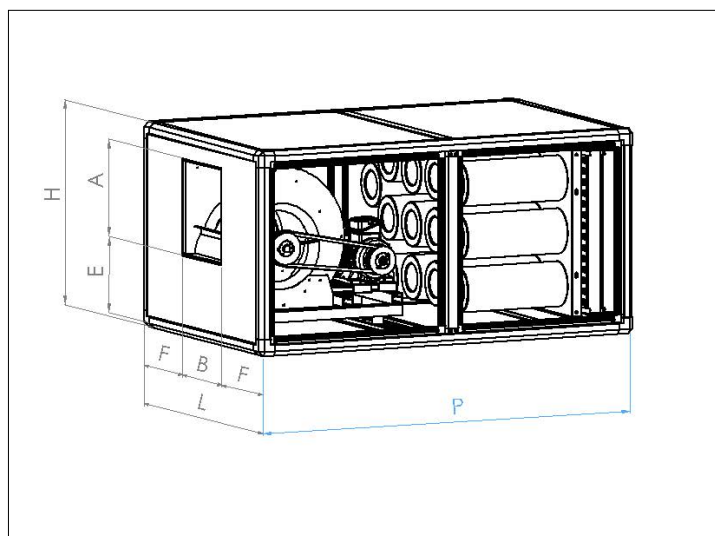
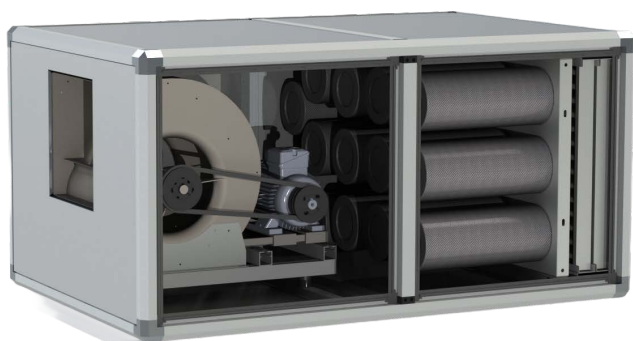
EU3 type 85% gravimetric air pre-filter, cylinders with vegetable activated carbon in 207/C type granules. Frame in aluminium profiles, sandwich panels in galvanised steel plate inside and **stainless steel** outside. **Double panel**.

Dreiphasige Aktivkohlezentrale

Gruppe Filtration und Desodorierung der Luft bestehend aus einem Radialventilator mit doppeltem Absaugen. Luft-Vorfilter Typ EU3, 85% Gewichtsanalyse, Zylinder mit Aktivkohle in Zylindern Typ 207/C. Rahmen aus Aluminiumprofil, doppelte Verschalung, innen aus feuerverzinktem Blech und außen aus **Edelstahl**. **Doppelverkleidung**.

Centrales filtrantes triphasées au charbon actif

Groupe de filtration et de désodorisation de l'air constitué d'un ventilateur centrifuge à double aspiration. Préfiltre air de type EU3, 85% gravimétrique, cartouches avec charbon actif végétal en granules de type 207/C. Châssis aluminium en profilés, coffrage en tôle galvanisée à l'intérieur et en **acier inoxydable** à l'extérieur. **Double panneau**.



Modello / Model	N° Cil. / N. Cyl.	m³/h	HST H ₂ O	dB (A)	kW	rpm	L mm	P mm	H mm	A mm	B mm	E mm	F mm	Kg	Prezzo € / Price €
MECLT130B	9	3000	30	68	1,5	1488	670	1460	750	300	275	270	200	135	
MECLT145B	14	4500	30	68	2,2	1272	980	1510	750	350	320	300	330	180	
MECLT160B	18	6000	30	68	2,2	1018	1280	1690	800	415	380	130	450	270	
MECLT175B	23	7500	30	68	3	1072	1590	1690	800	415	480	130	550	310	
MECLT190B	28	9000	30	68	3	884	1280	1800	1100	490	435	135	420	340	
MECLT1120B	36	12000	30	68	4	897	1280	1800	1350	490	570	135	355	380	

Centralina carbone attivo monofase con filtro elettrostatico

Centralina di deodorizzazione e filtrazione dell'aria completa di ventilatore a doppia aspirazione a rotore esterno. Prefiltro aria tipo EU3, 85% gravimetrico con carbone vegetale attivo in cilindretti tipo 207/C, filtro elettrostatico ad alta intensità con termostato di protezione. Telaio in profilato di alluminio, Singola pannellatura in acciaio inossidabile all'esterno e materassino fonoassorbente interno

Single phase activated carbon filtration units with electrostatic filter

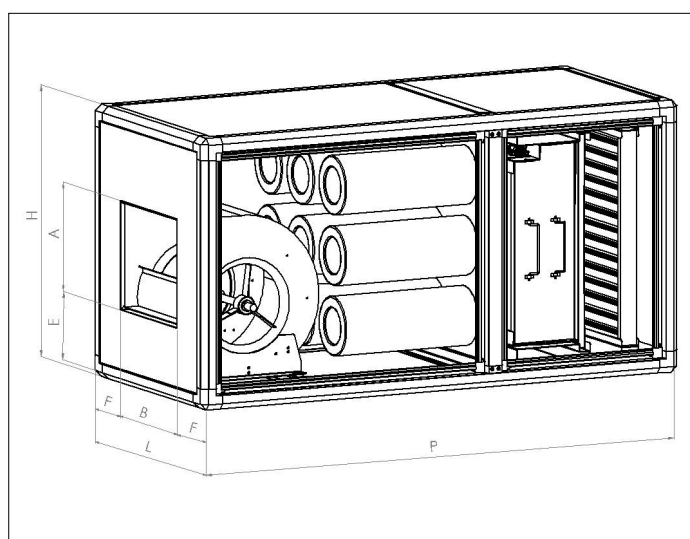
Air deodorisation and filtration unit complete with double- suctionfan with external rotor.
EU3 type 85% gravimetric air pre-filter, with vegetable activated carbon in 207/C type granules, high-intensity electrostatic filter with safety thermostat.

Einphasige Aktivkohlezentrale mit elektrostatischem Filter

Zentrale zur Desodorierung und Filtration der Luft komplett mit Ventilator mit doppeltem Absaugen mit Außenrotor. Luft-Vorfilter Typ EU3,85% Gewichtsanalyse mit Aktivkohle in Zylindern Typ 207/C, elektrostatischer Filtermit hoher Intensität und Schutzthermostat.

Centrales filtrantes mono-phasées au charbon actif avec filtre électrostatique

Centrale de désodorisation et de filtration de l'air munie d'un ventilateur à double aspiration avec rotor extérieur. Préfiltre air de type EU3,85% gravimétrique avec charbon actif végétal en granules de type 207/C, filtre électrostatique à haute efficacité avec thermostat de sécurité.



Modello / Model	N°Cil. / N. Cyl.	m ³ /h	HST H ₂ O	dB (A)	kW	rpm	L mm	P mm	H mm	A mm	B mm	E mm	F mm	Kg	Regolatore	Prezzo € / Price €
MECE30	9	3000	20	41	0,60	1400	670	1450	750	300	345	200	160	100	MRCS250	
MECE45	14	4000	20	46	0,60	1400	980	1510	750	300	345	200	330	115	MRCS250	
MECE60*	18	6000	20	46	1,50	1400	1280	1510	750	350	410	235	435	130	MINV66T/T1.5	

* motore direttamente accoppiato trifase

Centralina carbone attivo trifase con filtro elettrostatico

Centralina di filtrazione e deodorizzazione dell'aria composto da ventilatore a doppia aspirazione. Prefiltro aria tipo EU3, 85% gravimetrico con carbone vegetale attivo in cilindretti tipo 207/C, filtro elettrostatico ad alta intensità con termostato di protezione. Telaio in profilato di alluminio, Singola pannellatura in **acciaio inossidabile** all'esterno e materassino fonoassorbente interno.

Doppio pannello

Three phase activated carbon filtration units with electro- static filter

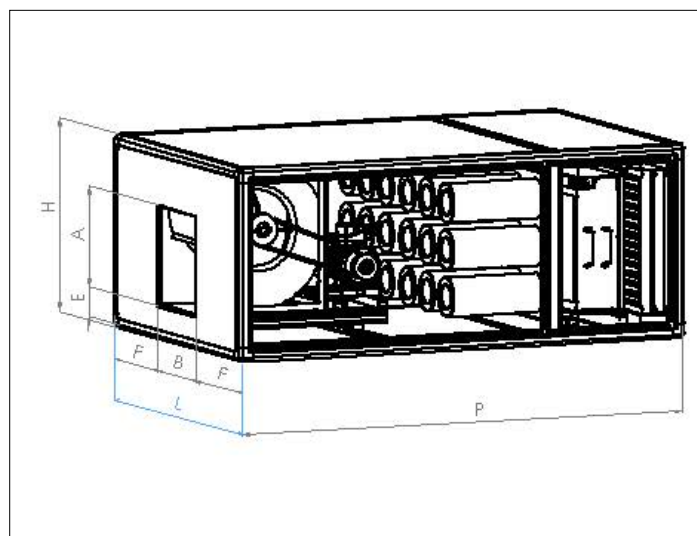
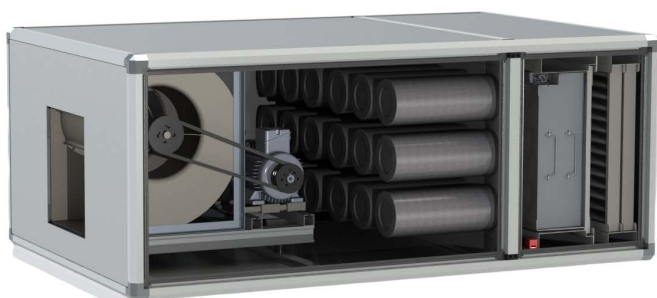
Air deodorisation and filtration unit complete with double-suction centrifugal fan. EU3 type 85% gravimetric air pre- filter, cylinders with vegetable activated carbon in 207/C type granules, high-intensity electrostatic filter with safety thermostat. Frame in aluminium profiles, sandwich panels with galvanised steel plate inside and **stainless steel** outside. **Double panel.**

Dreiphasige Aktivkohlezentrale mit elektrostatischem

Gruppe Filtration und Desodorierung der Luft bestehend aus einem Radialventilator mit doppeltem Absaugen. Luft-Vorfilter Typ EU3, 85% Gewichtsanalyse, Zylinder mit Aktivkohle in Zylindern Typ 207/C, elektrostatischer Filter mit hoher Intensität und Schutzthermostat. Rahmen aus Aluminiumprofil, doppelte Verschalung, innen aus feuerverzinktem Blech und außen aus **Edelstahl**. **Doppelverkleidung.**

Centrales filtrantes triphasées au charbon actif avec filtre électrostatique

Groupe de filtration et de désodorisation de l'air constitué d'un ventilateur centrifuge à double aspiration. Préfiltre air de type EU3, 85% gravimétrique, cartouches avec charbon actif végétal en granules de type 207/C, filtre électrostatique à haute efficacité avec thermostat de sécurité. Châssis aluminium en profilés, coffrage en tôle galvanisée à l'intérieur et en **acier inoxydable** à l'extérieur. **Double panneau.**



* MECET 175 / 190 / 1120: Costruzione in 3 pezzi - Construction in 3 pieces

Modello / Model	N° Cil. / N. Cyl.	m³/h	HST H ₂ O	dB (A)	kW	rpm	L mm	P mm	H mm	A mm	B mm	E mm	F mm	Kg	Prezzo € / Price €
MECET130B	9	3000	30	68	1,5	1579	670	1800	750	300	275	270	200	155	
MECET145B	14	4500	30	70	2,2	1344	980	1800	750	350	320	300	330	180	
MECET160B	18	6000	30	72	3	1132	1280	2000	800	415	380	130	450	270	
MECET175B*	23	7500	30	75	3	1113	1590	2000	800	415	380	130	550	310	
MECET190B*	28	9000	30	77	4	944	1280	2000	1100	490	435	135	420	340	
MECET1120B*	36	12000	30	74	5,5	919	1280	2000	1350	490	570	135	355	380	

Centralina carbone attivo trifase

Gruppo di filtrazione e deodorizzazione dell'aria composto da ventilatore centrifugo a doppia aspirazione. Prefiltro aria tipo EU3, 85% gravimetrico, filtro a tasche tipo EU9 95% gravimetrico, cilindri con carbone vegetale attivo in cilindretti tipo 207/C. Telaio in profilato di alluminio, doppia pannellatura in lamiera zincata all'interno e acciaio inossidabile all'esterno.

Doppio pannello.

Three phase activated carbon filtration units

Air deodorisation and filtration unit complete with double- suction centrifugal fan.

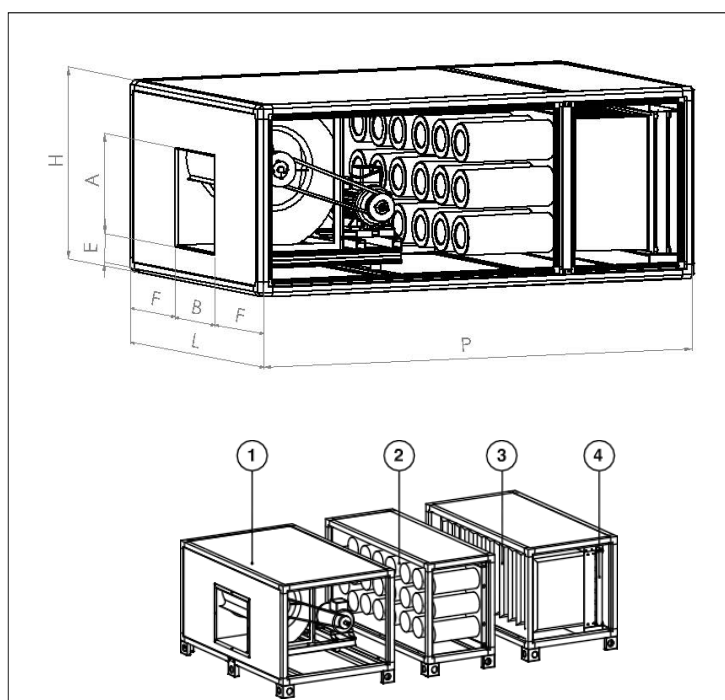
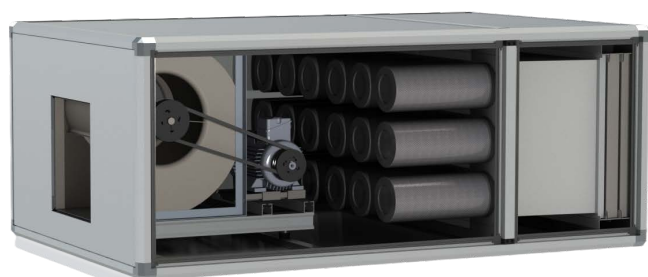
EU3 type 85% gravimetric air pre-filter, EU9 type 95% gravimetric bagfilter, cylinders with vegetable activated carbon in 207/C type granules. Frame in aluminium profiles, sandwich panels in galvanised steel plate inside and stainless steel outside. **Double panel.**

Dreiphasige Aktivkohlezentrale

Gruppe Filtration und Desodorierung der Luft bestehend aus einem Radialventilator mit doppeltem Absaugen. Luft-Vorfilter Typ EU3, 85% Gewichtsanalyse, Beutelfilter Typ EU9 95% Gewichtsanalyse, Zylinder mit Aktivkohle in Zylindern Typ 207/C. Rahmen aus Aluminiumprofil, doppelte Verschalung innen aus feuerverzinktem Blech und außen aus Edelstahl. **Doppelverkleidung.**

Centrales filtrantes triphasées au charbon actif

Groupe de filtration et de désodorisation de l'air constitué d'un ventilateur centrifuge à double aspiration. Préfiltre air de type EU3, 85% gravimétrique, filtre à poches de type EU9, 95% gravimétrique, cartouches avec charbon actif végétal en granulés de type 207/C. Châssis aluminium en profilés, coffrage en tôle galvanisée à l'intérieur et en acier inoxydable à l'extérieur. **Double panneau.**



* MCCA175 / 190 / 1120: Costruzione in 3 pezzi - Construction in 3 pieces

Modello / Model	N° Cil. / N. Cyl.	m3/h	HST H ₂ O	dB (A)	Kw	Rpm	L mm	P mm	H mm	A mm	B mm	E mm	F mm	Kg	Prezzo € / Price €
MCCA115	5	1500	30	67	0,75	2193	670	1700	540	240	250	210	330	130	
MCCA130B	9	3000	30	68	1,5	1577	670	1800	750	300	275	270	200	155	
MCCA145B	14	4500	30	70	2,2	1349	980	1800	750	350	320	300	330	200	
MCCA160B	18	6000	30	72	3	1132	1280	2000	800	415	380	130	450	290	
MCCA175B*	23	7500	30	73	3	1113	1590	2440	800	415	380	130	550	330	
MCCA190B*	28	9000	30	76	4	944	1280	2440	1100	490	435	135	420	360	
MCCA1120B*	36	12000	30	74	5,5	1021	1280	2440	1350	490	570	135	355	420	

Centralina carbone attivo trifase con filtro elettrostatico

Gruppo di filtrazione e deodorizzazione dell'aria composto da ventilatore centrifugo a doppia aspirazione. Prefiltro aria tipo EU3, 85% gravimetrico, filtro a tasche tipo EU9 95% gravimetrico, cilindri con carbone vegetale attivo in cilindretti tipo 207/C, filtro elettrostatico ad alta intensità con termostato protezione. Telaio in profilato di alluminio, doppia pannellatura in lamiera zincata all'interno e acciaio inossidabile all'esterno. **Doppio pannello.**

Three phase activated carbon filtration units with electrostatic filter

Air deodorisation and filtration unit complete with double- suction centrifugal fan.

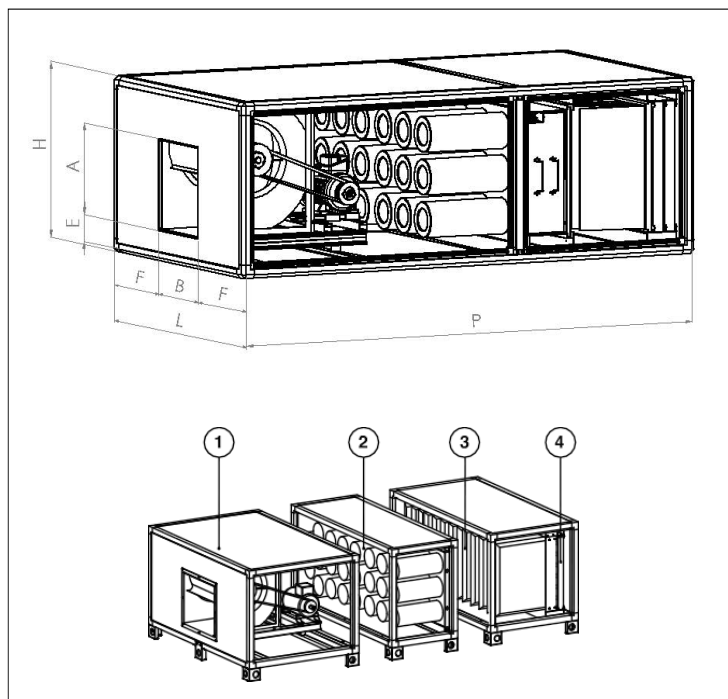
EU3 type 85% gravimetric air pre-filter, EU9 type 95% gravimetric bag filter, cylinders with vegetable activated carbon in 207/C type granules, high-intensity electrostatic filter with safety thermostat. Frame in aluminium profiles, sandwich panels with galvanised steel plate inside and stainless steel outside. **Double panel.**

Dreiphasige Aktivkohlezentrale mit elektrostatischem

Gruppe Filtration und Desodorierung der Luft bestehend aus einem Radialventilator mit doppeltem Absaugen. Luft-Vorfilter Typ EU3, 85% Gewichtsanalyse, Beutelfilter Typ EU9 95% Gewichtsanalyse, Zylinder mit Aktivkohle in Zylindern Typ 207/C, elektrostatischer Filter mit hoher Intensität und Schutzthermostat. Rahmen aus Aluminiumprofil, doppelte Verschalung innen aus feuerverzinktem Blech und außen aus Edelstahl. **Doppelverkleidung.**

Filter Centrales filtrantes triphasées au charbon actif avec filtre électrostatique

Groupe de filtration et de désodorisation de l'air constitué d'un ventilateur centrifuge à double aspiration. Préfiltre air de type EU3, 85% gravimétrique, filtre à poches de type EU9, 95% gravimétrique, cartouches avec charbon actif végétal en granules de type 207/C, filtre électrostatique à haute efficacité avec thermostat de sécurité. Châssis aluminium en profilés, coffrage en tôle galvanisée à l'intérieur et en acier inoxydable à l'extérieur. **Double panneau.**



* MCCE 175 / 190 / 1120: Costruzione in 3 pezzi - Construction in 3 pieces

Modello / Model	N° Cil. / N. Cyl.	m3/h	HST H ₂ O	dB (A)	Kw	Rpm	L mm	P mm	H mm	A mm	B mm	E mm	F mm	Kg	Prezzo € / Price €
MCCE115	5	1500	20	69	0,75	2140	670	2000	540	220	250	250	85	145	
MCCE130B	9	3000	30	70	1,5	1663	670	2100	750	300	275	270	200	160	
MCCE145B	14	4500	30	72	2,2	1425	980	2100	750	350	320	300	330	210	
MCCE160B	18	6000	30	74	3	1132	1280	2300	800	415	380	130	450	300	
MCCE175B*	23	7500	30	74	4	1184	1590	2700	800	415	380	130	550	350	
MCCE190B*	28	9000	30	76	4	997	1280	2900	1100	490	435	135	420	390	
MCCE1120B*	36	12000	30	76	5,5	1030	1280	2900	1350	490	570	135	355	450	