

## Ventilatori centrifughi cassonati direttamente accoppiati a pale rovesce ad alte temperature

Ventilatore cassonato a con motore direttamente accoppiato alla girante (pale rovesce) adatto per alte temperatura fino a 200°C. Telaio in profilato di alluminio, doppia pannellatura in lamiera zincata all'interno e acciaio inossidabile all'esterno, autoestingente. Doppio pannello.

Boxed centrifugal fans set up in a direct drive configuration equipped with backward blades at high temperatures

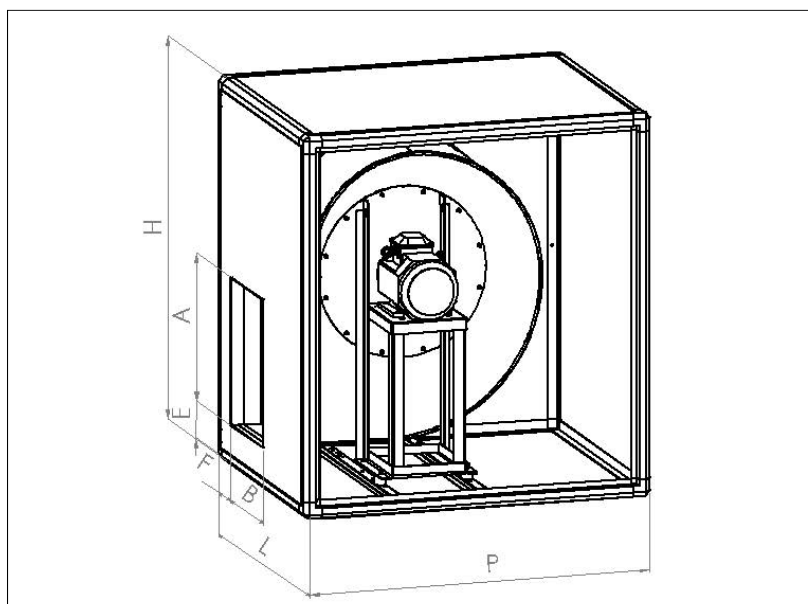
Boxed fan set up in a direct drive configuration to the driven motor ( backwards blades ) suitable for high temperatures up to 200°C. Aluminum profile frame, double paneling in galvanized sheet metal inside and **stainless steel** outside, self-extinguishing. **Double paneling** provided

Direkt gekoppelte Radialventilatoren in Kastenbauweise mit rückwärts gerichteten Schaufeln für hohe Temperaturen

Kastenventilator mit direkt an das Laufrad gekoppeltem Motor (umgekehrte Schaufeln), geeignet für hohe Temperaturen bis 200 °C. Rahmen aus Aluminiumprofilen, doppelte Verkleidung aus verzinktem Blech innen und **Edelstahl** außen, selbstverlöschend. **Doppelte Verkleidung**

Ventilateurs centrifuges à caisson directement couplés à des pales inversées à haute température

Ventilateur caisson avec moteur directement couplé à la turbine (pales inversées) adapté aux températures élevées jusqu'à 200°C. Cadre en profilé d'aluminium, double habillage en tôle galvanisée à l'intérieur et en **acier inoxydable** à l'extérieur, auto-extinguible. **Double panneaux.**



Modello / Model	m <sup>3</sup> /h	HST H <sub>2</sub> O	dB	rpm	kW	L mm	P mm	H mm	A mm	B mm	E mm	F mm	Ø	Kg	Prezzo € / Price €
MVCPR401HT	1900÷5400	53÷24	62	1370	0,55	800	900	1000	400	280	155	130	400	38	
MVCPR451HT	2700÷7500	70÷34	65	1390	1,1	900	1050	1100	450	320	130	150	450	39	
MVCPR501HT	3800÷10800	88÷40	67	1420	2,2	980	1200	1300	500	360	140	150	500	40	
MVCPR561HT	5400÷15000	112÷55	68	1430	4,0	1050	1300	1300	560	400	150	150	550	40	